

# Tables



# PROSIMAR

PRO SIÈGES MARINE



**RECARO**

AUTHORIZED DEALER  
MARITIME SEATS



**PROSIMAR**

# Tables

## Notre société!

La SARL PRO SIEGES MARINE a été créée en 2017 pour prendre la suite des activités maritimes de SERENISEAT (anciennement Atout-Pique) initiées il y a plus de 10 ans.

Basée à La Rochelle, elle opère ses activités de négoce de sièges pour les navires professionnels en France et en Italie.

Acteur fiable et expérimenté, PRO SIEGES MARINE s'appuie sur son expertise et celle des marques leaders qu'elle distribue sous exclusivité pour une vraie relation de confiance avec ses partenaires et clients et pour proposer la meilleure réponse à chaque besoin.

## On aime le service!

Vous avez un projet ?

Notre métier est de vous accompagner à choisir le bon produit !

Gamme large, multimarques, énormément de solutions déjà étudiées et définies, des plans 2D et 3D pour vos architectes ou designers, nous avons travaillé en amont pour satisfaire la plupart des demandes !

Vous en voulez plus ? Vous avez un besoin spécifique ? Ok !

On définit un cahier des charges ensemble et on vous propose des solutions sur-mesure avec un 3D pour valider votre plan d'aménagement.

Nous réalisons aussi vos selleries sur mesure.

Nous gérons le transport et les procédures douanières le cas échéant, les documentations techniques.

## Nos références...

Nos clients sont nos meilleures références. Pas de petits, pas de gros, tous les projets sont intéressants !

Les marques que nous distribuons livrent dans le monde entier des commandes d'une pièce ou les plus grands chantiers avec des contrats de plusieurs centaines de sièges.

Elles collaborent avec les designers pour des projets de navires de toutes tailles et pour diverses destinations, militaire, yachts, pêche, pilotines, remorqueurs, tankers, ferries...

En France et en Italie, nous sommes fiers d'être sélectionnés par un nombre toujours croissant d'industriels et armements de toutes tailles.

# Tables

## TABLES



**Rails** *OPTION*

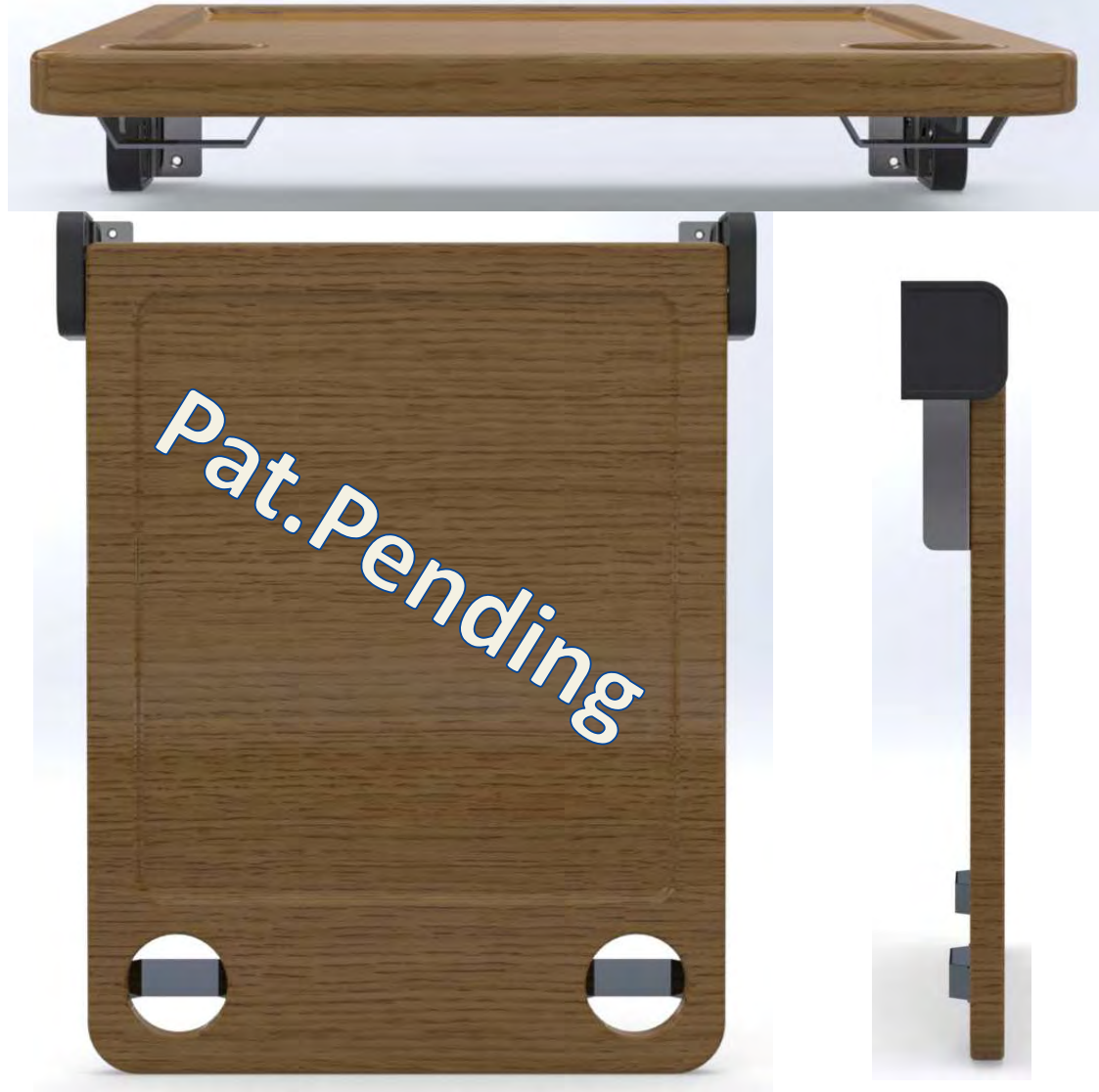
**Outdoor** *OPTION*

**Légèreté**

Tables are delivered in several executions The standardized legs fits perfectly to the floor rail system or may be fitted directly to the floor by means of a base plate. The legs may be delivered separately without the table tops.

# Tables

## PULL UP TABLE



Légèreté

Compacts

Rabattables

## SPACE SAVER

The wall mounted pullup table, is for use where there is less space. Since this table is pulled up, it will not steal any space over the table. You could mount it under a window. You don't have to deal with any legs, or brackets to hold it in position. Just pull it up and it snaps into place and stays there. To unlock it again, push it up and back, and it will snap into its lower position and stay there. The table should be mounted about 700 mm above the floor. The hinge is patent pending. The size could vary, or you could just buy the hinge.

# Tables

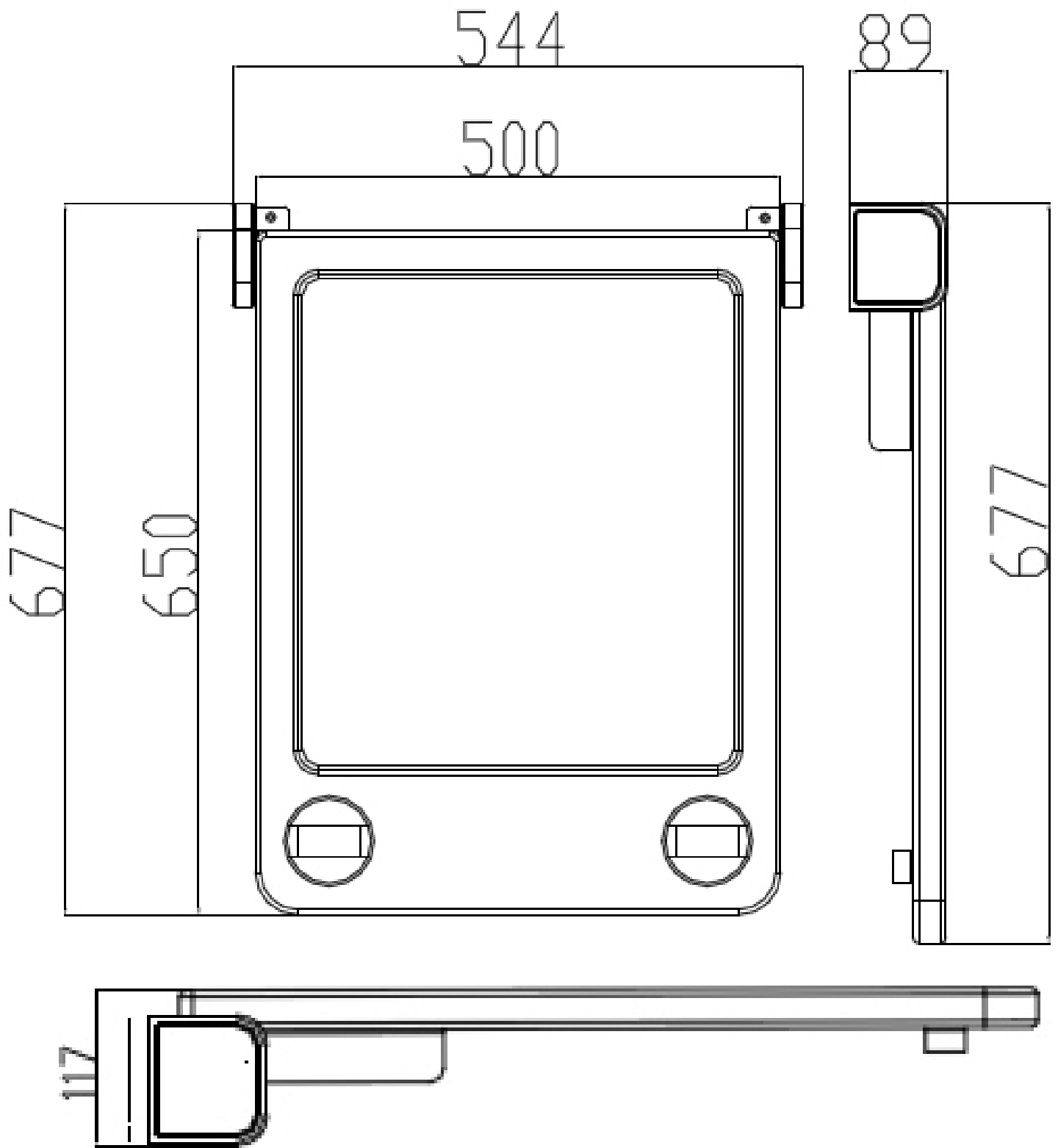
## PULL UP TABLE



## SPACE SAVER

The wall mounted pullup table, is for use where there is less space. Since this table is pulled up, it will not steal any space over the table. You could mount it under a window. You don't have to deal with any legs, or brackets to hold it in position. Just pull it up and it snaps into place and stay there. To unlock it again, push it up and back, and it will snap into its lower position and stay there. The table should be mounted about 700 mm above the floor. The hinge is patent pending. The size could vary, or you could just buy the hinge.

# PULL UP TABLE



**Suspension**

**Rails**

**Bancs**

**Légèreté**

**Electrique**

**Rabattables**

**Ergonomie**

**Compacts**

**Sofas**

**Banquette**

**Outdoor**

**Strapontins**

**Tables**



Dolphin Compact



Nautic Pro



Nautic Pro Star



Nautic Pro Star Air



Dolphin



Nautic / Nautic Eco



Nautic Star



Nautic Star Crew



Seagul



Operator IMO



Operator Star Slim



Commander





Arctic



Atlantic LT



Atlantic X



Atlantic Outdoor



Caribbean



Caspian



Pacific



Solent



Northsea



Pole Position



Offshore



Interfaces sur mesure



Senja HS



Senja Midi



Diplomat Extended



Bahama 2000 Diplomat



Bahama 2000 HS



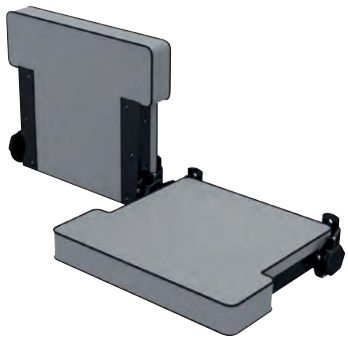
Bahama Turn-Up



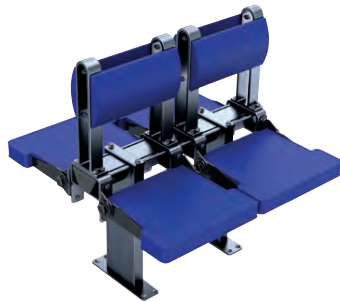
Bahama Tender



Senja Outdoor



Wall Mounted Seat



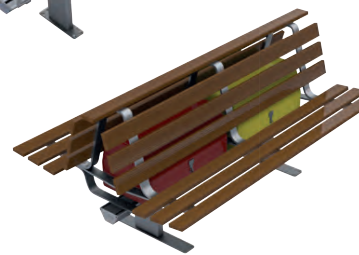
Custom Made Seat



Senja Crew



Outdoor Benches



# Tables



**Frédéric OLIVIER**

**[www.prosimar.fr](http://www.prosimar.fr)**

**+33(0) 616 977 845**

**[fredolivier@prosimar.fr](mailto:fredolivier@prosimar.fr)**

**La Rochelle - France**

**CUSTOM**

**FERRIES**

**FLUVIAL**

**MILITAIRE**

**NAVIRES À PASSAGERS**

**PASSERELLES**

**PÊCHE**

**WORKBOATS**

**YACHTS**